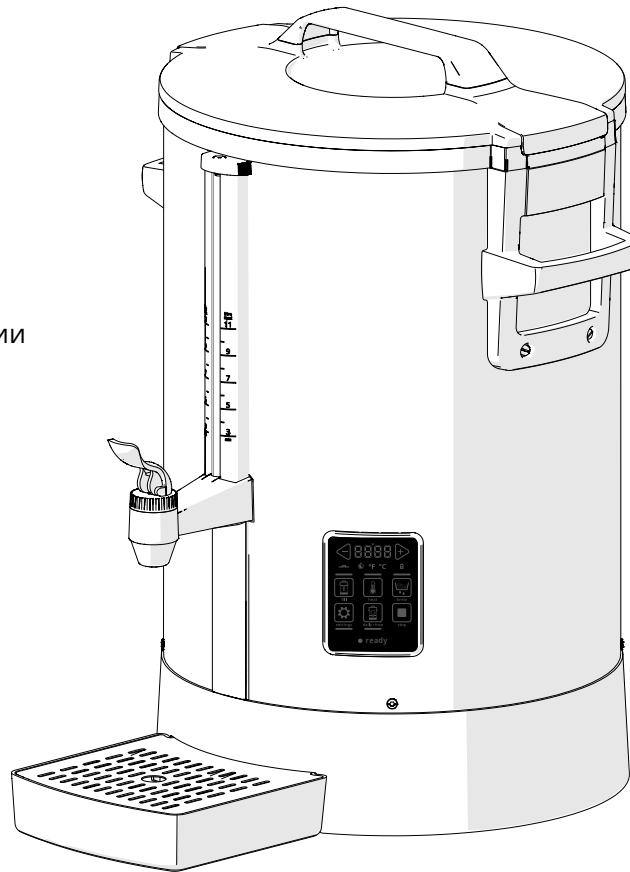


- EN** Quick start guide
- DE** Schnell-Start-Anleitung
- FR** Guide d'installation rapide
- ES** Guia de inicio rápido
- PT** Guia de início rápido
- PL** Szybkie wprowadzenie
- ZH** 快速入門指南
- AR** عيرسلا ءءبلا ليلء
- RU** Краткое руководство по эксплуатации

B-Compact



Model-no:

- MB-001
- MB-002

700.403.918 B

pictograms | Piktogramme | pictogrammes | pictogramas | pictogramas | piktogramy | 象形圖 | تهيحيضوتلا زومرلا | пиктограммы



online manual | Online-Handbuch | manuel en ligne | manual en línea | manual online | instrukcja obsługi online | 線上手冊 |
تنرتنإل ربع مادختسإل ليلد | онлайн-руководство



install | Installation | installation | instalar | instalação | instalacja | 安裝 | تيبيثتلا | установка



device overview | Geräteübersicht | aperçu de l'appareil | resumen del dispositivo | visão geral do dispositivo | przegląd urządzenia | 裝置概覽 |
زاهجلا ىلع عماع فرظن | обзор устройства



user interface | Benutzeroberfläche | interface utilisateur | interfaccia utente | interface do utilizador | interfejs użytkownika | 使用者介面 |
مدختسإل مهجواو | пользовательский интерфейс



daily cleaning | tägliche Reinigung | nettoyage quotidien | limpieza diaria | limpeza diária | codzienne czyszczenie | 每日清潔 | يمويلا فيظنتلا |
ежедневная чистка



weekly cleaning | wöchentliche Reinigung | nettoyage hebdomadaire | limpieza semanal | limpeza semanal | cotygodniowe czyszczenie | 每週清潔 |
يعوبسال فيظنتلا | еженедельная чистка



damp cloth | feuchtes Tuch | chiffon humide | paño húmedo | pano húmido | wilgotna szmatka | 濕布 | فلبم شامق ةعطق | влажная ткань



dishwasher | Spülmaschine | lave-vaisselle | lavavajillas | máquina de lavar louça | zmywarka do naczyń | 洗碗機 | قابطال ؤلاسغ |
посудомоечная машина



optional | optional | facultatif | opcional | opcional | opcjonalny | 可選 | يرايتخا | необязательный



dish soap | Reinigungsmittel | détergent de lave-vaisselle | detergente para platos | detergente para louça | mycie ręczne | 洗碗精 | قابطال نوباص |
средство для мытья посуды



rinse thoroughly | gründlich spülen | rincer soigneusement | aclarar bien | enxaguar bem | dokładne spłukanie | 洗碗精 | أديج فطشا |
تتاتلنو پروموى



press button once | Taste einmal drücken | appuyer une fois sur le bouton | pulse el botón una vez | pressionar o botão uma vez | naciśnij przycisk jeden raz |
اآءا ؤرر زرلا ىلع طغضا | нажать кнопку один раз

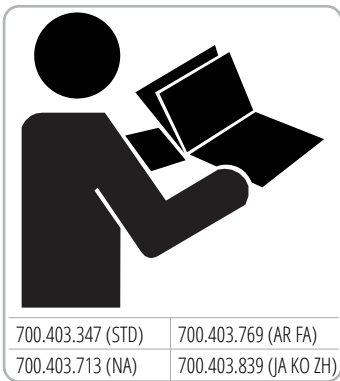


press + hold button | Taste drücken + halten | appuyer sur le bouton + le maintenir enfoncé | mantenga pulsado el botón | pressionar e manter pressionado o
botão | naciśnij i przytrzymaj przycisk | 按住按钮不放 | زرلا ىلع رارمتسال عم طغضا | нажать и удерживать кнопку

scan QR code | QR-Code scannen | scanner code QR | escanear código QR | digitalizar código QR | zeskanuj kod QR | 掃描 QR 碼 |
ةعيرسلا ءباجتسالا زمر حسم | сканировать QR-код



safety book | Sicherheitsbuch | manuel de sécurité | manual de seguridad | livro de segurança | instrukcja bezpieczeństwa | 安全手冊 | ءمالسلا باءءك |
книга по безопасности



700.403.347 (STD)

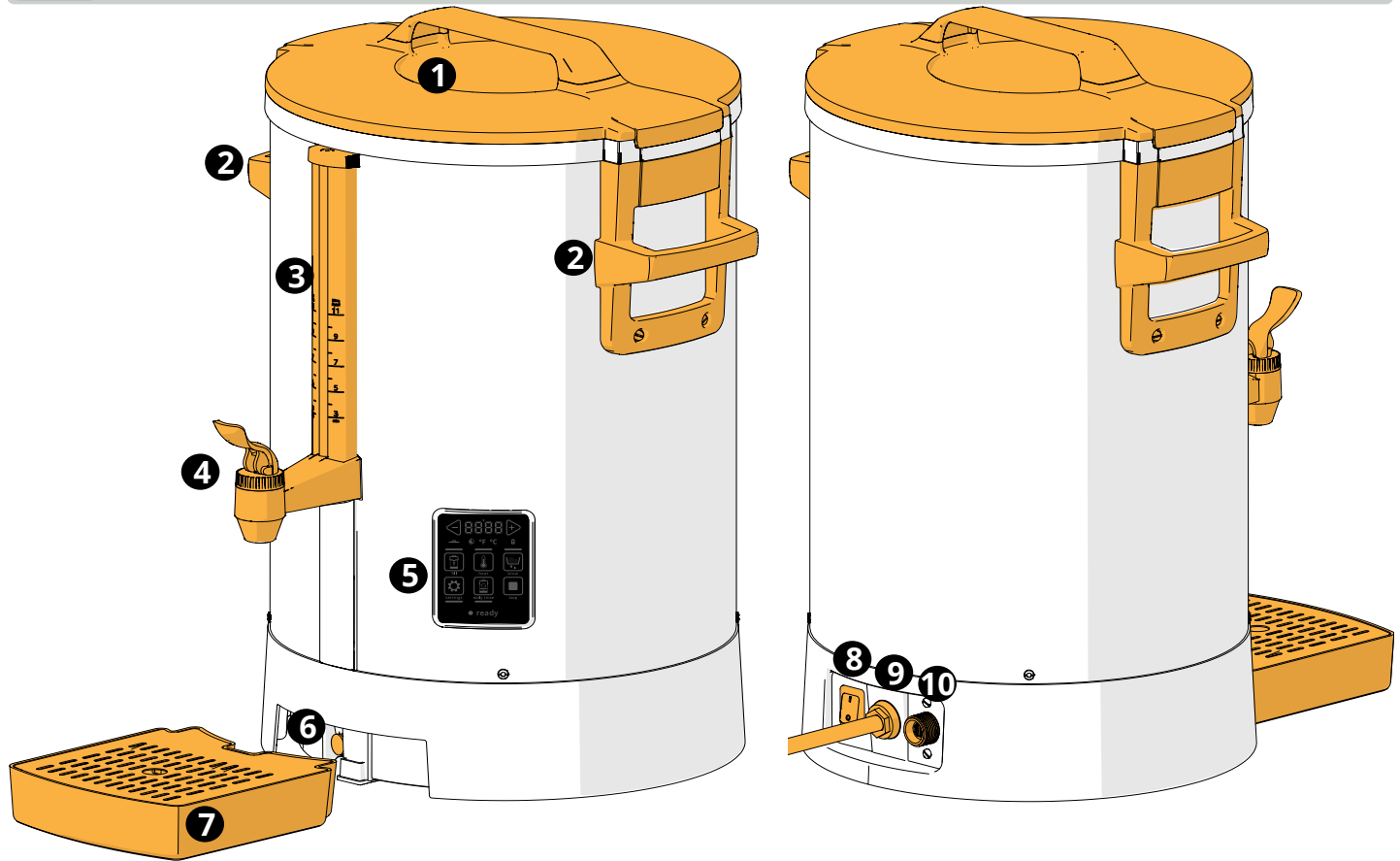
700.403.769 (AR FA)

700.403.713 (NA)

700.403.839 (JA KO ZH)



parts | Teile | pièces | piezas | peças | części | 零件 | أجزاء | детали



-
- 1** lid | Deckel | couvercle | tapa | tampa | pokrywka | 蓋子 | ءاطغ | крышка
-
- 2** handle | Handgriff | poignée | asa | pega | uchwyt | 手柄 | ضربقم | ручка
-
- 3** gauge glass | Schauglas | verre de jauge | salida de jarra | visor | wylot pojemnika | 觀察窗 | ضررع تنفان | смотровое стекло
-
- 4** tap | Zapfhahn | robinet | grifo de vaciado | torneira | kran spustowy | 龍頭 | روبنص | кран
-
- 5** user interface | Benutzerschnittstelle | interface utilisateur | panel de control | interface do utilizador | schemat budowy panelu sterowania | 使用者介面 | مدختس ملاءه ج او | пользовательский интерфейс
-
- 6** drain hose | Ablaufschlauch | tuyau de vidange | manguera de drenaje | mangueira de drenagem | wąż spustowy | 排水軟管 | فيرصت موطرخ | сливной шланг
-
- 7** drip tray | Tropfschale | collecteur | bandeja de goteo | bandeja coletora | taca ociekowa | 滴水盤 | ريطقت ضوح | капельница
-
- 8** on/off switch | Ein-/Aus-Schalter | interrupteur marche/arrêt | interruptor de encendido/apagado | interruptor liga/desliga | przełącznik wł./wył. | 開關 | فاق يال ي غشت ح اتفم | ыключатель
-
- 9** electrical connection | elektrischer Anschluss | connexion électrique | conexión eléctrica | ligação elétrica | kabel elektryczny | 電源連接 | يى ابرمك لي صوت | электрическое подключение
-
- 10** water connection | Wasseranschluss | connexion d'eau | conexión de agua | ligação de água | przyłącze wody | 水源連接 | ايم لي صوت | подключение к водопроводу
-



basic buttons | wesentliche Tasten | boutons basiques | botones básicos | botões básicos | podstawowe przyciski | 基本按鈕 |
 تيساسأل رارزأل | ОСНОВНЫЕ КНОПКИ



adjust value | Wert einstellen | ajuster valeur | ajustar valor | ajustar valor | zmień wartość | 調整數值 | تميققلا طببض | настроить значение



fill | füllen | remplir | llenar | encher | napelnienie | 注水 | علم | заполнить



heat up | erhitzen | chauffer | calentar | aquecer | napelnienie | 加熱 | ننيخست | нагреть



brew | brühen | préparer du café | preparación del café | preparar | przygotowanie kawy | 沖煮 | ريضحت | заварить



settings | Einstellungen | paramètres | ajustes | configurações | ustawienia | 設定 | تادادعإلا | настройки



daily rinsing | tägliche Spülung | rinçage quotidien | aclarado diario | enxaguamento diário | codzienne płukanie | 每日沖洗 | يچوي فطش |
 ежендневное ополаскивание



cancel | abbrechen | annuler | cancelar | cancelar | anuluj | 取消 | ءاغلا | отмена



indicatoren | Indikatoren | indicateurs | indicadores | indicadores | wskaźniki | 指示器 | تارشؤملا | индикаторы



lid | Deckel | couvercle | tapa | tampa | pokrywka | 蓋子 | ءاطغ | крышка



time | Zeit | temps | tiempo | tempo | czas | 時間 | تقولا | время



temperature | Temperatur | température | temperatura | temperatura | temperatura | 溫度 | قرارحل ءجرد | температура



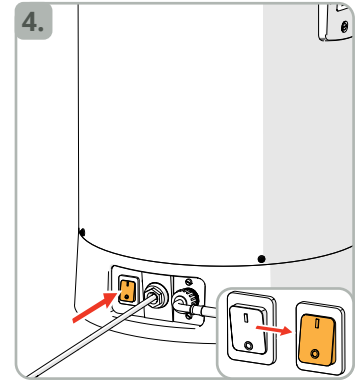
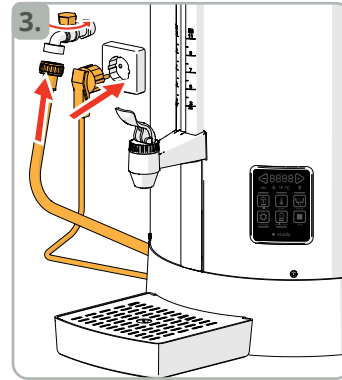
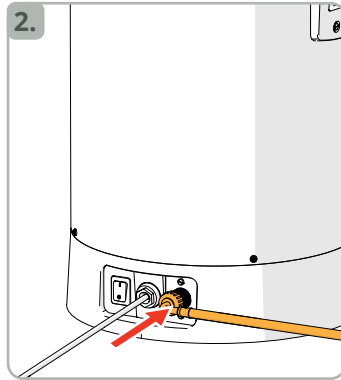
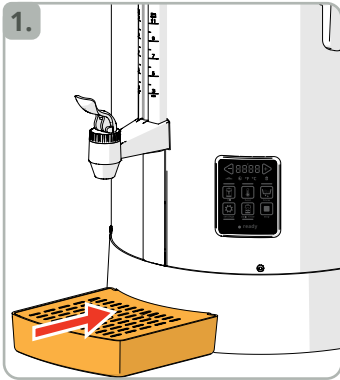
lock | sperren | serrure | cierre | bloqueio | blokada | 鎖定 | لفق | блокировка

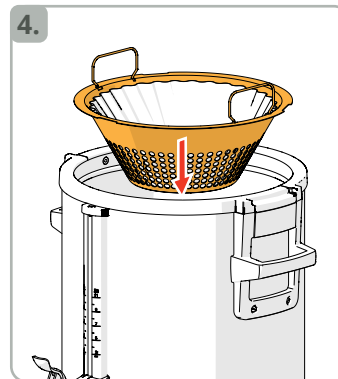
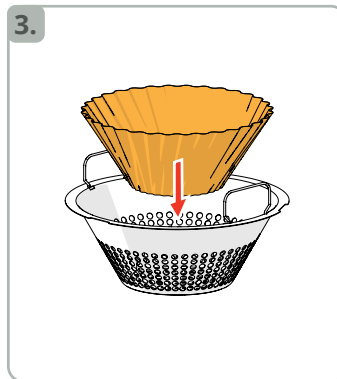
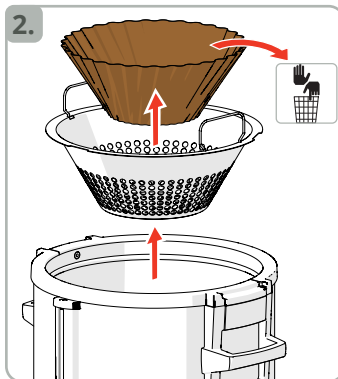
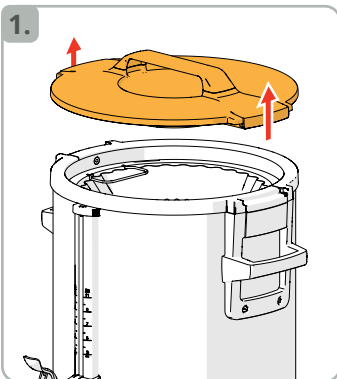


device status 'on' | Gerätestatus 'ein' | état de l'appareil 'marche' | estado del dispositivo 'encendido' | estado do dispositivo «ligado» |
 status urządzenia 'włączony' | 裝置狀態 '開啟' | زاهجلا قلاح | состояние устройства «включено»



device | Gerät | dispositif | dispositivo | dispositivo | urządzenie | 装置 | زاهج | устройство

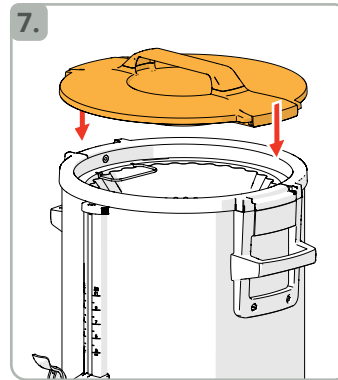
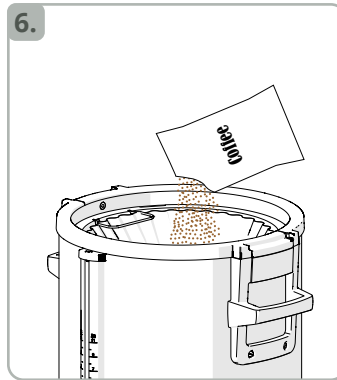




5.

coffee grind size |
Kaffeemahlgrad |
taille de mouture du café |
tamaño del molido del café |
tamanho da moagem do café |
rozmiar mielenia kawy |
咖啡研磨粗細度 |
قهوة قسح م ح |
размер помола кофе

recommended dosage |
Dosierungsempfehlung |
recommandation posologique |
recomendación de dosificación |
recomendação de dosagem |
zalecane dawkowanie |
建議劑量 |
امب یصوملا ةعرچلا |
рекомендации по дозировке



500 µm

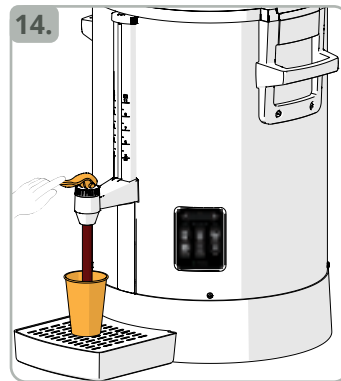
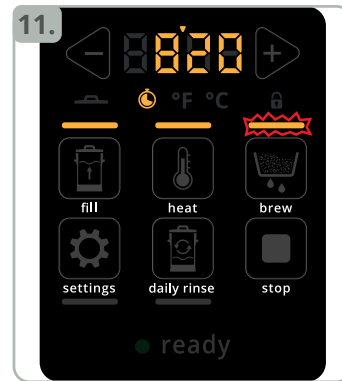
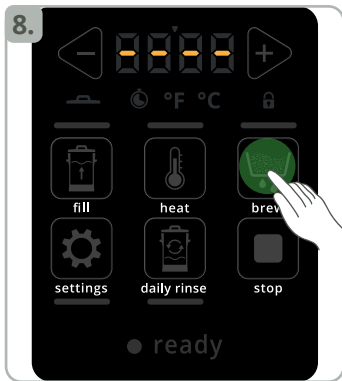
50 g/l

550 µm

55 g/l

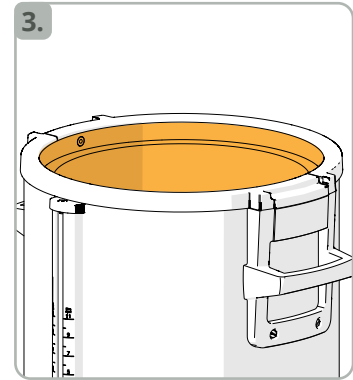
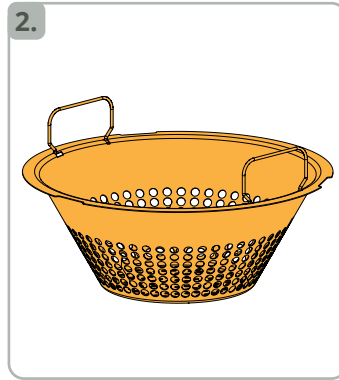
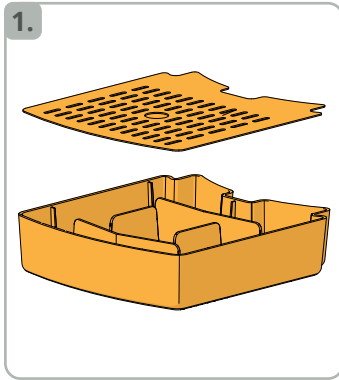
650 µm

60 g/l

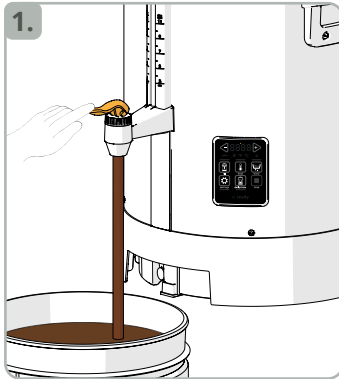




manual cleaning | manuelle Reinigung | nettoyage manuel | limpeza manual | limpeza manual | czyszczenie ręczne | 手動清潔 |
يودي لافيظن تلتا | ручная очистка



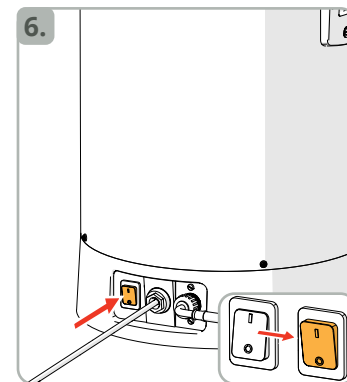
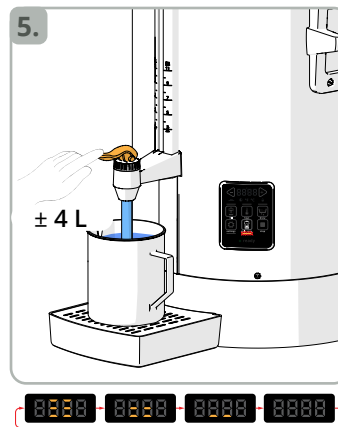
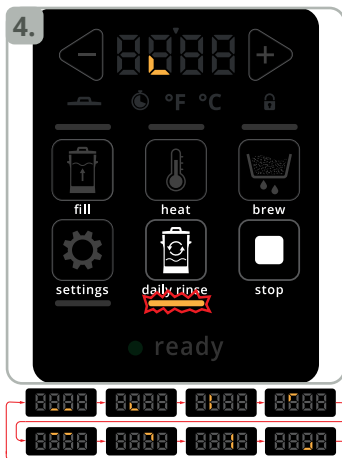
daily rinsing | tägliche Spülung | rinçage quotidien | aclarado diario | enxaguamento diário | codzienne płukanie | 每日沖洗 |
يحيوي فطش | ежедневное полоскание



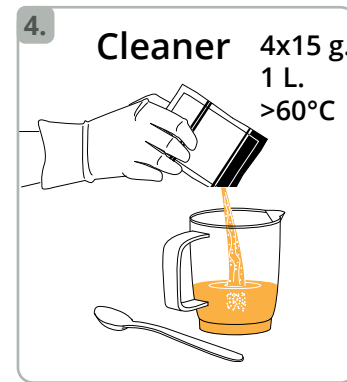
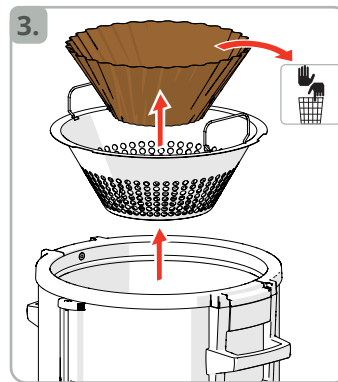
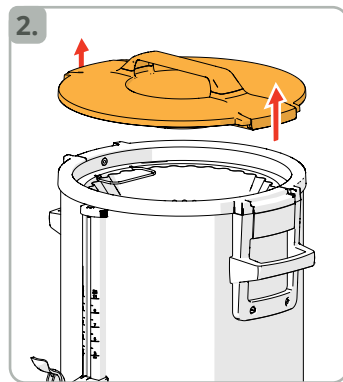
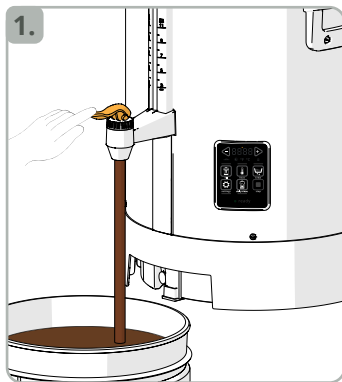
2.

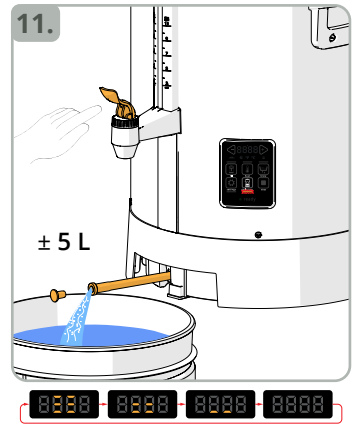
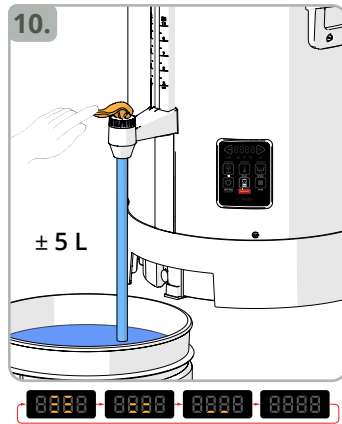
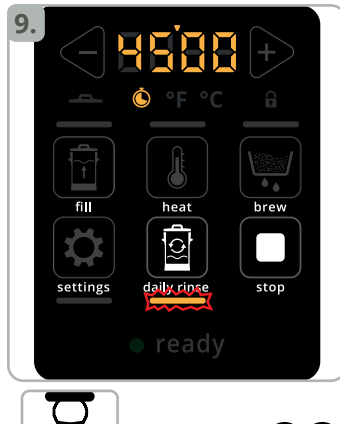
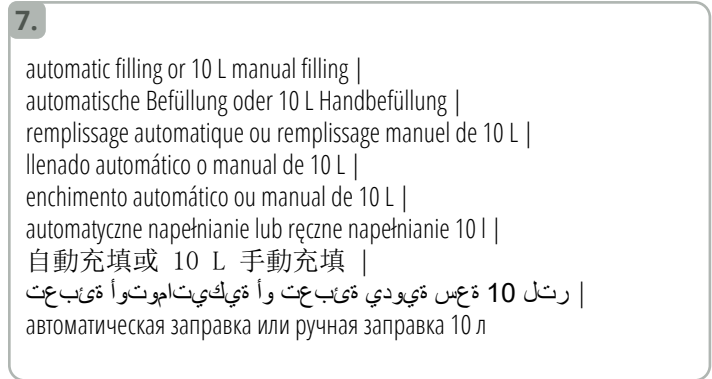
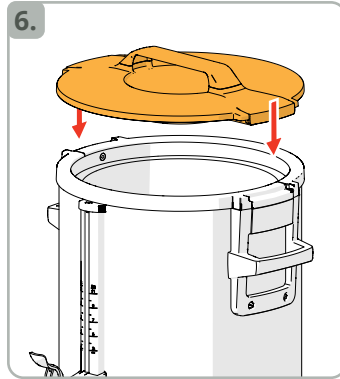
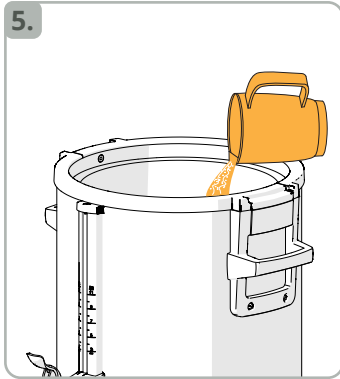
automatic filling or 4 L manual filling |
automatische Befüllung oder 4 L Handbefüllung |
remplissage automatique ou remplissage manuel de 4 L |
llenado automático o manual de 4 L |
enchimento automático ou manual de 4 L |
automatyczne napełnianie lub ręczne napełnianie 4 L |
自動充填或 4 L 手動充填 |
رنتل 4 عس يويدي ئىبخت وأ ئىكي تامتوتوأ ئىبخت |
автоматическая заправка или ручная заправка 4 л

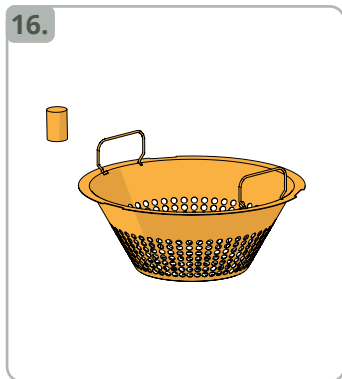
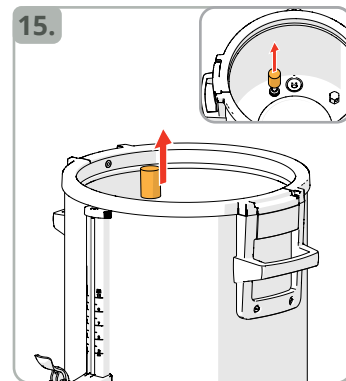
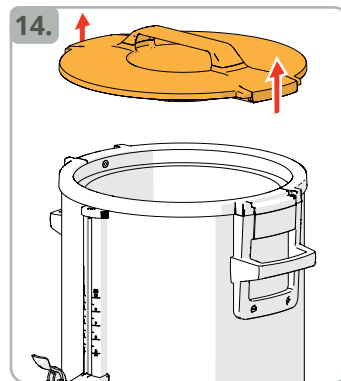
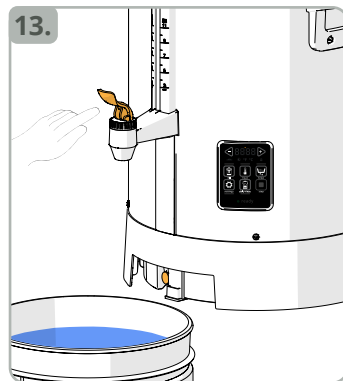
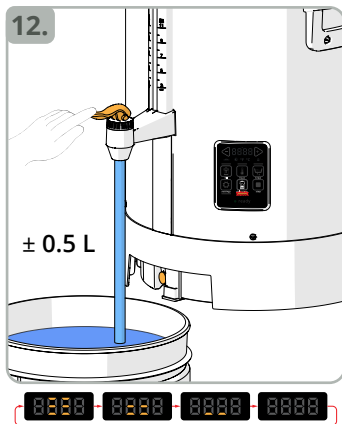




semi-automatic cleaning | halb-automatische Reinigung | nettoyage semi-automatique | limpeza semi-automática |
limpeza semi-automática | czyszczenie półautomatyczne | 半自動清潔 | يبلأ مبش فيظنن | полуавтоматическая очистка



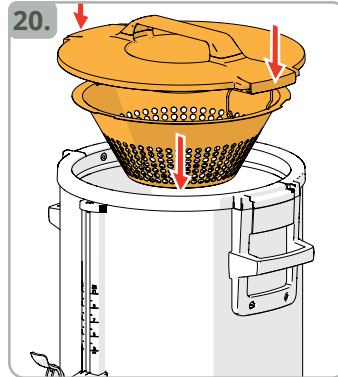
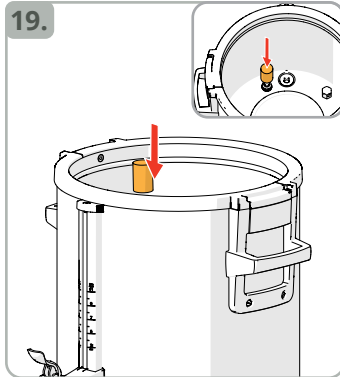
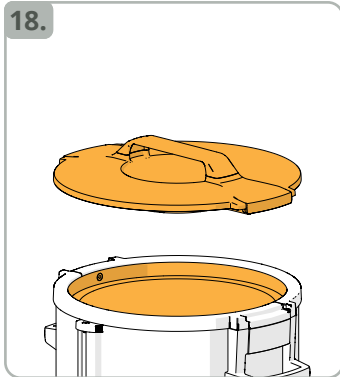




17. *stubborn dirt* | *hartnäckige Verschmutzung* | *salissures tenaces* | *contaminación persistente* | *sujidade persistente* | *trudne do usunięcia zabrudzenia* | *頑固汚漬* | *رمتسمل شولتلا* | *упорные загрязнения* |

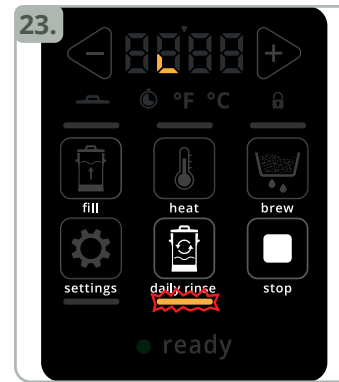
immerse basket and filter in cleaning solution for 30 minutes and brush clean |
 Korb und Filter 30 Minuten lang in Reinigungslösung eintauchen und mit einer Bürste reinigen |
 plongez le panier et le filtre dans la solution nettoyante pendant 30 minutes, puis brossez-les |
 sumergir la cesta y el filtro en la solución limpiadora durante 30 minutos y cepillar |
 mergulhe o cesto e o filtro na solução de limpeza durante 30 minutos e escove para limpar |
 zanurz kosz i filtr w roztworze czyszczącym na 30 minut, a następnie wyczyść szczotką |
 將籃子和濾網浸泡於清潔溶液中30分鐘，並用刷子刷洗乾淨 |
 فاشرفل اب امف يظن تب مقو قق يد 30 تدمل فيظن تال لول حم يف رتلفل او فلسل ا رمغا |
 погрузите корзину и фильтр в чистящий раствор на 30 минут и очистите щеткой |

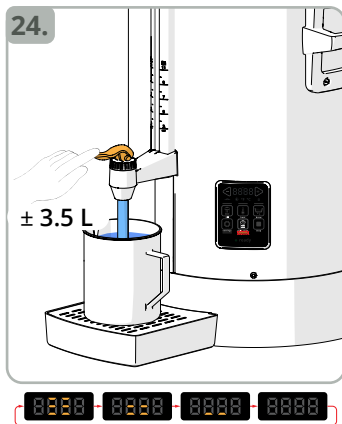




21.

automatic filling or 4 L manual filling |
 automatische Befüllung oder 4 L Handbefüllung |
 remplissage automatique ou remplissage manuel de 4 L |
 llenado automático o manual de 4 L |
 enchimento automático ou manual de 4 L |
 automatyczne napełnianie lub ręczne napełnianie 4 L |
 自動充填或 4 L 手動充填 |
 رتّل 4 ءعس ءيودي ءيبعء وأ ءيكيءاءوءوءأ ءيبعء |
 автоматическая заправка или ручная заправка 4 л





! Note | Hinweis | Remarque | Nota | Observação | Uwaga | 注意 | نطحالم | Примечание **!**

After use, always replace the lid on the machine |

Nach Gebrauch muss der Deckel immer wieder korrekt auf das Gerät aufgesetzt werden |

Après utilisation, le couvercle doit toujours être replacé correctement sur la machine |

Después de su uso, la tapa debe volver a colocarse correctamente en la máquina |

Após o uso, a tampa deve ser sempre recolocada corretamente na máquina |

Po użyciu należy zawsze prawidłowo założyć pokrywę na urządzenie |

使用後，務必將蓋子正確地放回機器上。|

زاهجلا ىل ع حى حصلا هناكم ىل اءاطغلا قءاع اءىءاء ب جى ،م ادخءسا ال دعب |

После использования крышку необходимо всегда правильно устанавливать на машину

Brewing your coffee

SINCE 1948

